

OREILLER BED

組立説明書

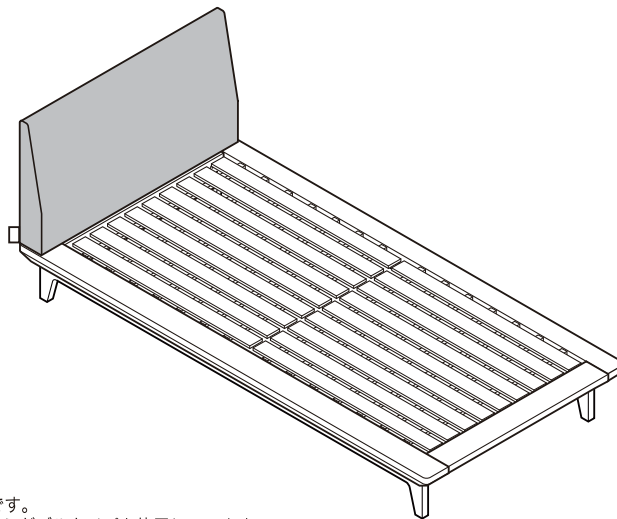
4-26-3,Higashiikebukuro,Toshima-ku,Tokyo 170-8424, JAPAN
TEL:03-5953-4560 FAX:03-5953-4561 <http://www.idee.co.jp>

IDÉE

ご注意

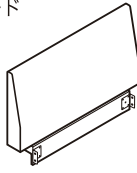
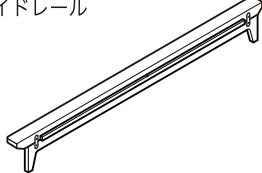
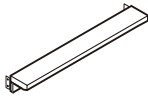








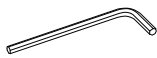
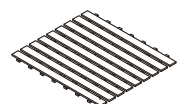
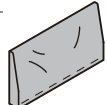
- 部材の取り方によっては、色・木目等が多少違う場合がございます。
- 直射日光や、熱、冷暖房の強風等が直接当たらない場所でご使用ください。そり、ゆがみの原因となります。
- 家具の組み立て、および移動するときは床面を引きずらず、2人以上で持ち上げて運んでください。
床面のキズと、家具のがたつきの防止になります。
- 固定用のビス、ネジ等がゆるんでいないか時々点検し、締め直してください。
ゆるんだままでの使用は家具の破損や思わぬ事故の原因になります。
- シンナー等の使用はおさげてください。
- 改良のため仕様変更等予告なく行う場合がございますことをご了承ください。

完成図



※この組立・取扱説明書は全タイプ共通です。
パーツリスト、組立方法イラストにはセミダブルタイプを使用しています。
※ヘッドボードに付ける「ベッドカバー」は別売です。

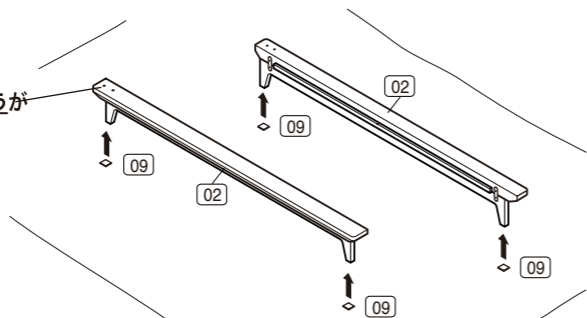
パーツリスト

<p>01 ヘッドボード</p>  <p>x1</p>	<p>02 サイドレール</p>  <p>x2 ※左右共通</p>	<p>03 フットボード</p>  <p>x1</p>	
<p>04 ボルト短</p>  <p>x8</p>	<p>05 ボルト長</p>  <p>x4</p>	<p>06 スプリングワッシャー</p>  <p>x12</p>	<p>07 ワッシャー</p>  <p>x12</p>
<p>08 開き止めワイヤー</p>  <p>x1</p>	<p>09 脚用フェルト</p>  <p>x4</p>	<p>10 すのこ板下用フェルト</p>  <p>x4</p>	<p>11 木案内ダボ</p>  <p>x8</p>
<p>12 六角レンチ</p>  <p>※再び組立する際に必要ですので、大切に保管してください。</p> <p>x1</p>	<p>13 すのこ板</p>  <p>x2</p>	<p>14 ヘッドボードカバー</p> <p>※方向性があります</p>  <p>別売</p>	

1 はじめに、組立てる場所に敷物等を敷いて床面等を保護してください。設置位置・設置方向を確認してください。組立て後の移動を避けるため、なるべく設置位置の近くで行います。2人で行ってください。

② サイドレール底面に⑨フェルトを貼り付けてください。(4箇所)

※サイドレールに孔があるほうがヘッドボード側です。



2 敷物の上に図のようにパーツを並べます。

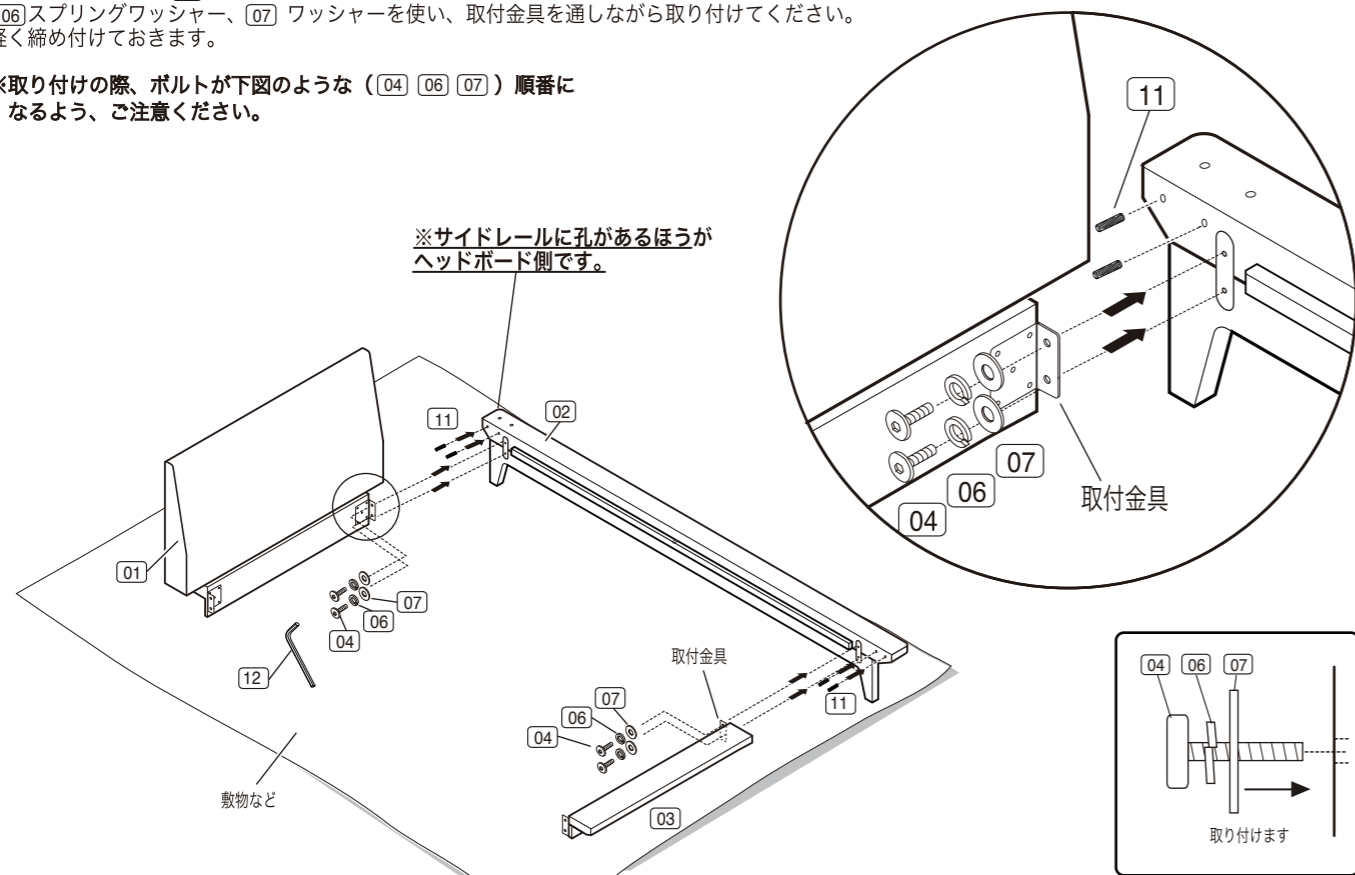
手順

② サイドレールに⑪木案内ダボを入れ仮組みします。

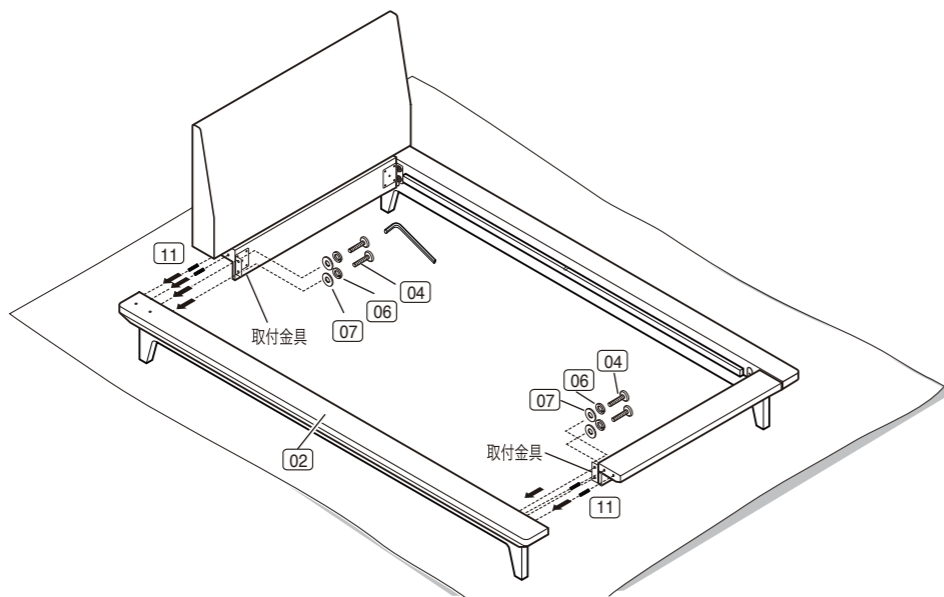
② サイドレールと①ヘッドボード(左右どちらでもよい)を短ボルト④、⑥スプリングワッシャー、⑦ワッシャーを使い、取付金具を通して取り付けください。軽く締め付けておきます。

※取り付けの際、ボルトが下図のような(④⑥⑦)順番になるよう、ご注意ください。

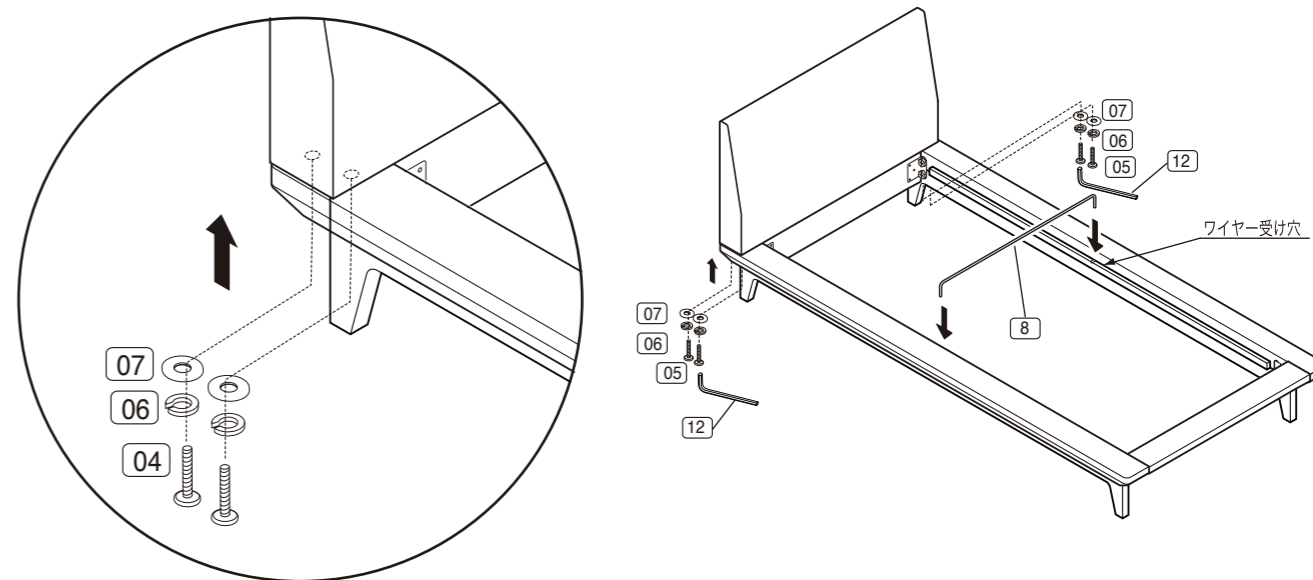
※サイドレールに孔があるほうがヘッドボード側です。



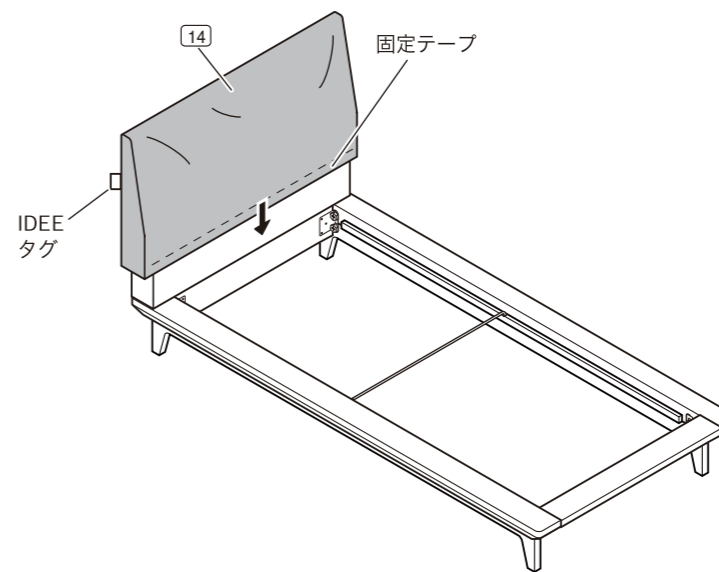
3 もう一方の②サイドレールも同様に取付けてください。※一人がパーツをおさえながら取付けるなどして、必ず2人で作業を行ってください。



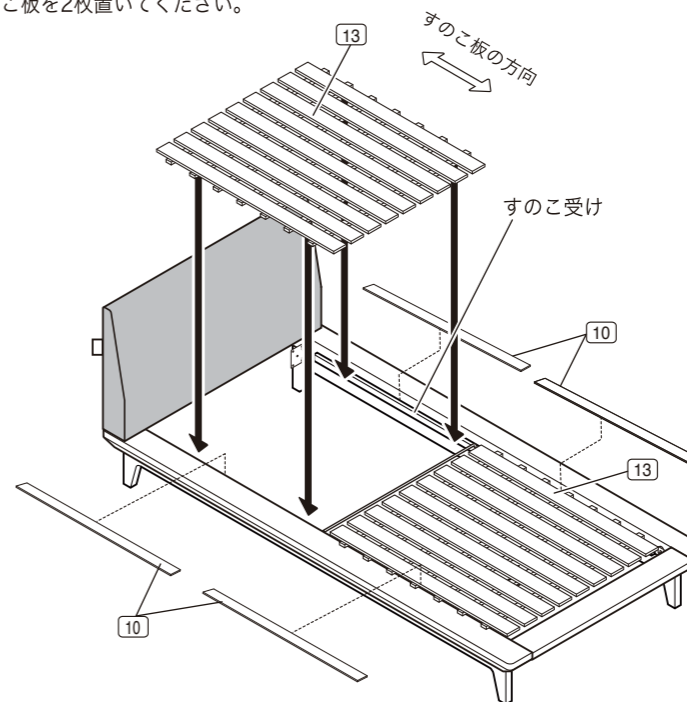
4 長ボルトでレールの底側からヘッドボードに向けて仮組みします。サイドフレームのワイヤー受け穴に⑧開き止めワイヤーを差し込みます。その後、手順①~④で緩めてとめていたボルトを、しっかり締め付けてください。



5 ヘッドボードに⑪ベッドカバーを取り付けます。(※カバーは別売です)方向性がありますので、IDEEタグが下図の位置になるようにしてください。ゆっくりとカバーを下にたぐり寄せながら、内側の固定テープで押さえます。

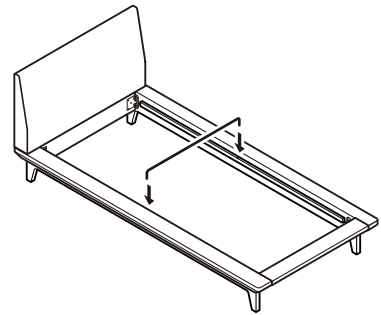


6 サイドフレームのすのこ受けに⑩すのこ板下用フェルトを張り付けてください。その後、⑬すのこ板を2枚置いてください。



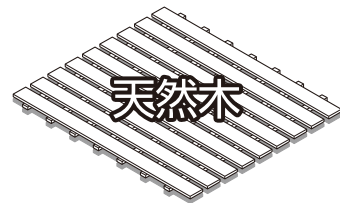
開き止めワイヤーの取付けについて

開き止めワイヤーはサイドフレームに取付けづらい場合があります。多少、力を入れながら取付けて問題ございません。また、必ず取り付けた状態で本体をご使用ください。



すのこ板の特性について

すのこ板は天然木材を使用している為色にバラツキが出る場合がありますので何卒ご理解、ご容赦ください。



⚠️ ご使用上の注意

すのこ板には直接のらないでください。破損して思わぬケガをされる場合がございます。



すのこ板には
直接のらないで！

ベッドカバー(別売)の取付けかた

- お買い上げありがとうございました。
- 組立・ご使用前に当説明書をお読みください。
- 組立後は本書を大切に保管してください。

4-26-3,Higashiikebukuro,Toshima-ku,Tokyo 170-8424, JAPAN
TEL:03-5953-4560 FAX:03-5953-4561 <http://www.idee.co.jp>

IDÉE

ヘッドボードに **14** ベッドカバーを取り付けます。
方向性がありますので、IDEEタグが下図の位置になるようにしてください。
ゆっくりとカバーを下にたぐり寄せながら、内側の固定テープで押さええます。
※無理やり引っ張ったりせず、全体的にたぐり寄せながらかぶせるようにしてください。

